

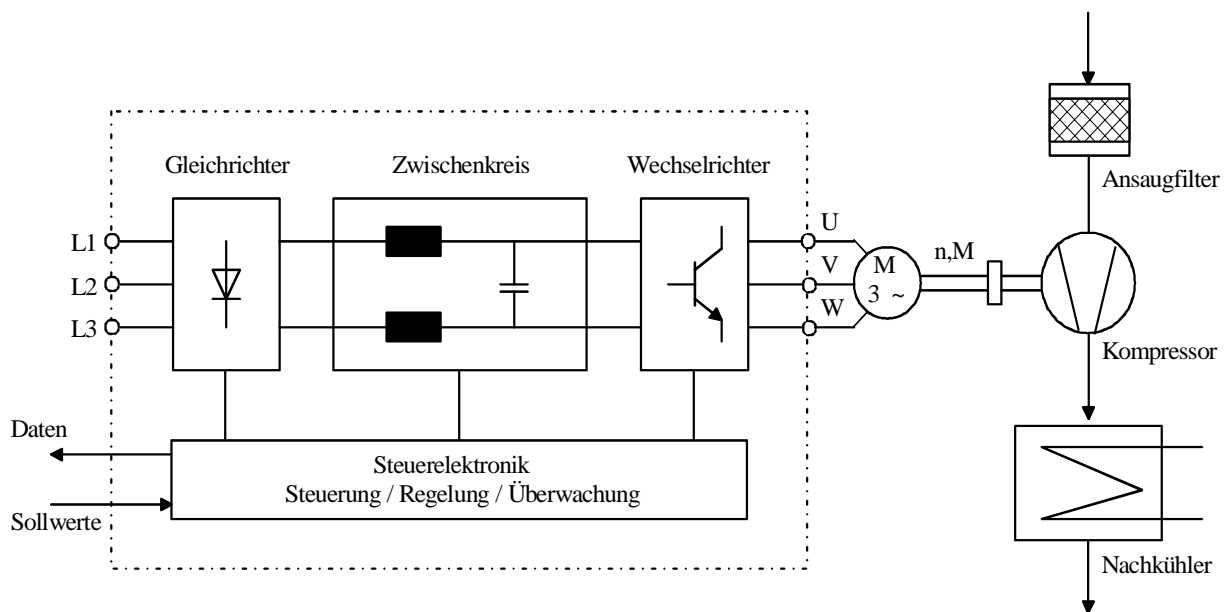
Rationelle Energienutzung



Königsbacher

Königsbacher Brauerei AG, Koblenz
Herr Oppenhäuser, 0261 / 13 97 140

Optimierung einer Druckluftanlage mittels Frequenzumformer



Prinzipschaltbild des Frequenzumrichters

Bei der Königsbacher Brauerei AG in Koblenz wurde die bestehende Druckluftanlage im Rahmen einer Diplomarbeit mittels Frequenzumrichter optimiert.

Der Frequenzumrichter wandelt eine Netzwechselspannung mit 50 Hz in eine variable Wechselspannung, mit variabler Frequenz und variabler Spannung um. Abhängig vom Netzdruck regelt nun der Umrichter die Drehzahl des Antriebmotors und der Kompressor kann sich somit dem momentanen Druckluftbedarf anpassen. Gleichzeitig reduzieren sich durch den Einsatz eines Frequenzumrichters die Anzahl der Schaltspiele und der Betriebsstunden (Verringerung der Leerlaufanteile). Dadurch kann bei der Königsbacher Brauerei AG der geringe Druckluftbedarf während der Nacht und den Wochenenden energiesparend und materialschonend zur Verfügung gestellt werden kann.

Optimierung einer Druckluftanlage mittels Frequenzumformer

Technische Daten

Liefermenge Kompressor	269 l/s bei Vollast
Jährlicher Druckluftverbrauch	3.875.000 Nm ³ /a
Energieverbrauch vorher	287.600 kWh _{el} /a
Energieverbrauch nachher	172.000 kWh _{el} /a
Leistungsaufnahme vorher	100 kW _{el} bei Vollast
Leistungsaufnahme nachher	84 kW _{el} bei Vollast
Spez. Leistungsaufnahme vorher	6,2 kW _{el} /(m ³ · min)
Spez. Leistungsaufnahme nachher	5,2 kW _{el} /(m ³ · min)

Betriebsdaten

Betriebsdruck	6,32 bar (Einschaltdruck) 7,26 bar (Ausschaltdruck) 6,50 bar (Konstantdruck im Normalbetrieb)
Betriebszeiten	1.650 h/a vorher Lastlauf 7.100 h/a vorher Leerlauf 2.040 h/a nachher Lastlauf
Wartungsaufwand	durch Reduzierung der Schaltspiele materialschonende Druckluftherzeugung

Wirtschaftlichkeit

Investition Frequenzumrichter	27.000 DM
Amortisationsdauer	ca. 1,5 Jahre

Umweltvorteile

Strom/Brennstoffeinsparung	116 MWh _{el} /a $\hat{=}$ ca. 331 MWh _{BS} /a ($\hat{=}$ ca. 40 %)
CO ₂ -Einsparung	66 t CO ₂ /a